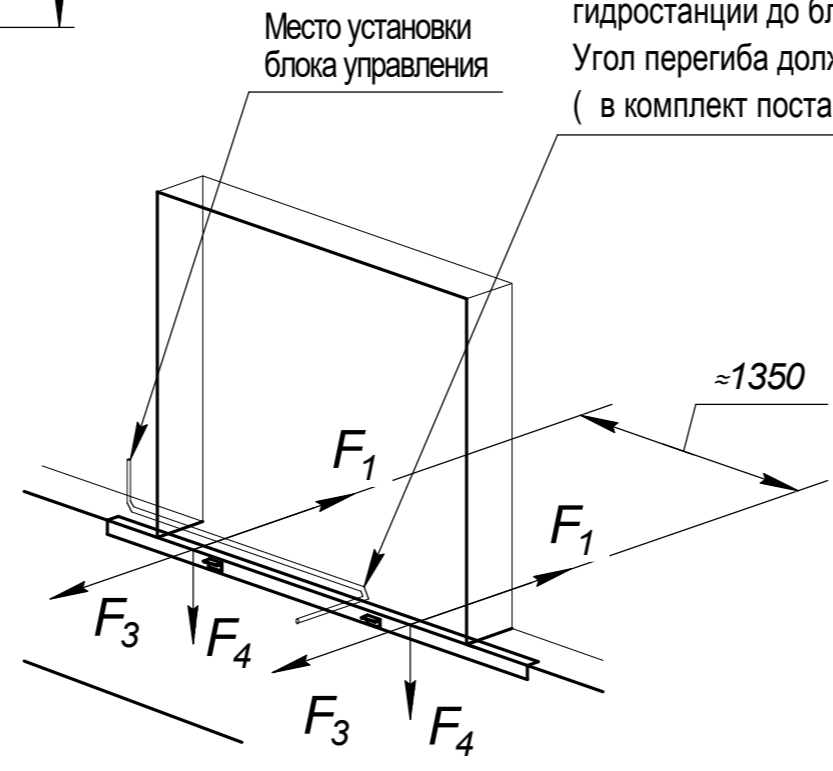
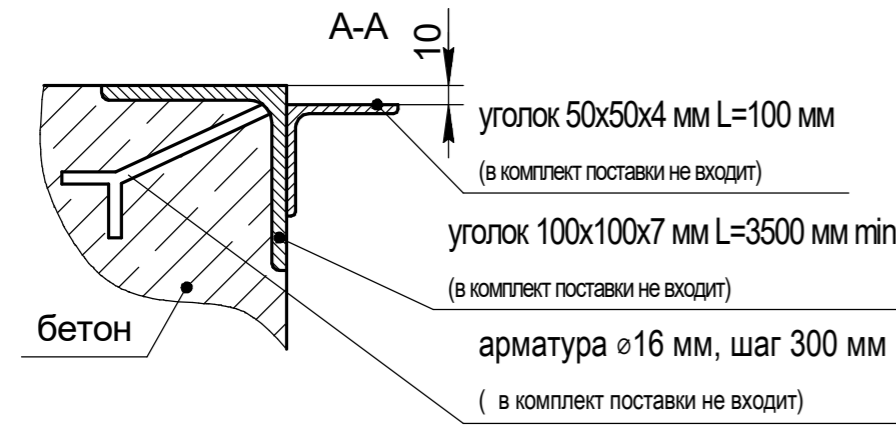
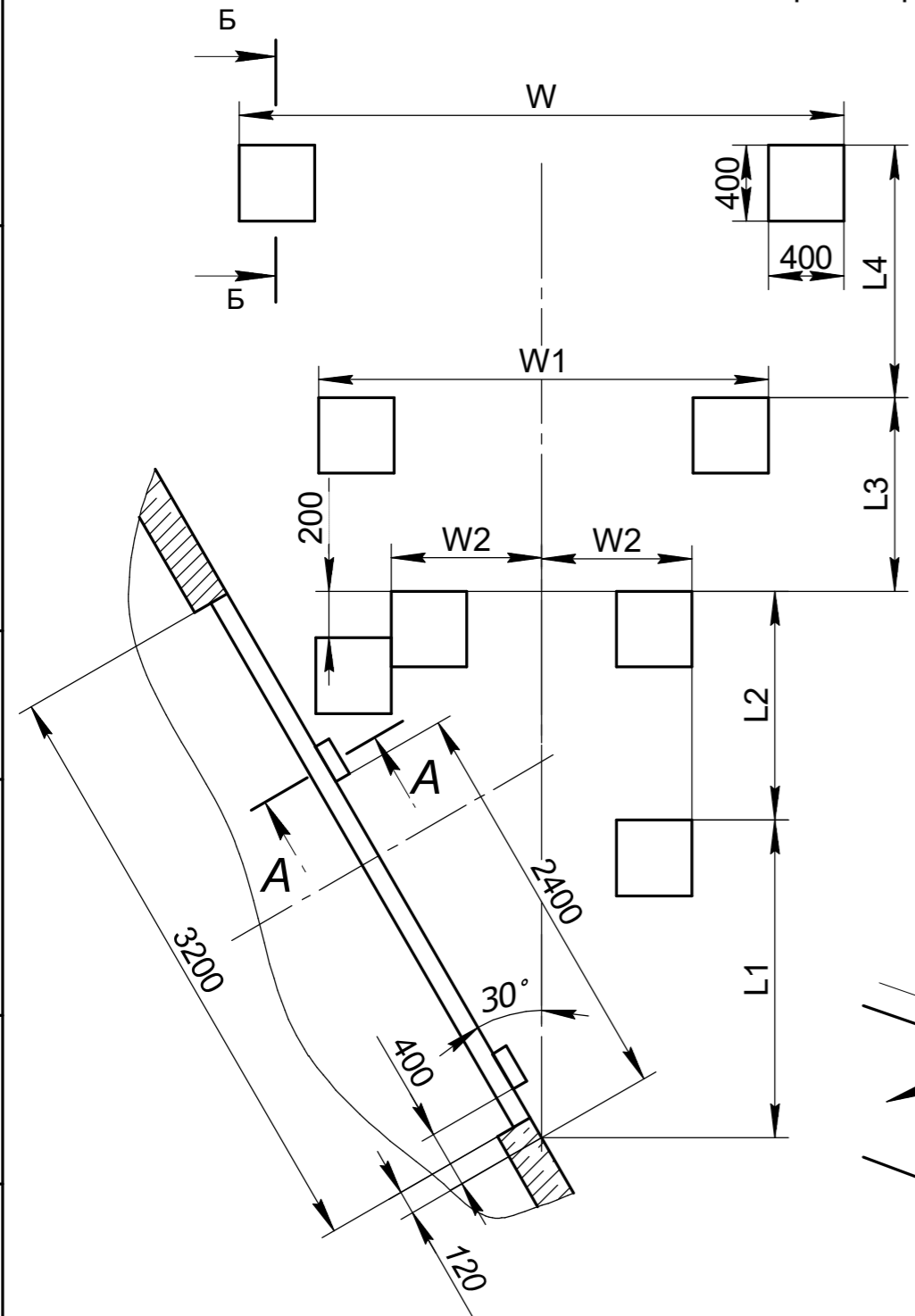
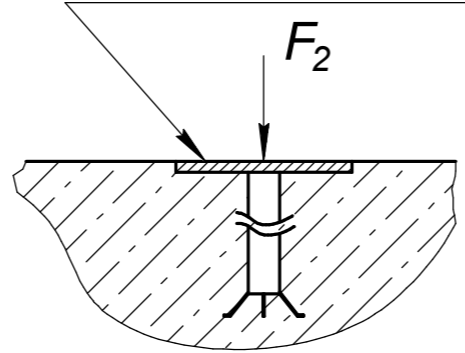


W=ширина герметизатора +100мм
W1=ширина герметизатора +100мм



Закладная пластина 16x400x400мм
(в комплект поставки не входит)



Значение L1, L2, W2

Ширина герметизатора, мм.	L1, мм	L2, мм	W2, мм
3000	1600	1100	800
3200	1700	1200	900
3400	1700	1400	1000
3600	1800	1500	1100

Значение L3 и L4 для аппарели 500мм

Длина ур. платформы, мм	L3, мм	L4, мм
2500*	300	1800
3000	900	
3500	1200	1900
4000	1400	2300

Значение L3 и L4 для аппарели 1000мм

Длина ур. платформы, мм	L3, мм	L4, мм
3500	900	1800
4000	1200	1900

Нагрузки на пандус и бетонное основание

	Сосредоточенная сила нагрузки, кН.			
	F ₁ **	F ₂	F ₃	F ₄
при движении погрузчика	-	45	18	58
при парковке	103	45	-	20

** - сила , возникающая при столкновении кузова с тамбуром при скорости не более 10км/ч

- 1.* Габаритные размеры см. в файле "Платформа уравнильная с выдвигной аппарелью встроенного типа серии DS (Россия)"
- 2.Для получения более подробной информации обращайтесь в компанию "DoorHan".

Изм.	Лист	№ докум.	Подп.	Дата
Разраб.				
Пров.				
Т.контр.				
Н.контр.				
Утв.				

Модель фермы выносной FET 30
Модель тамбура DHOUS 30

Схема установки закладных элементов для ферм выносных косых (30°) и тамбуров перегрузочных косых (30°) стандартной серии под уравнильную платформу с выдвигной аппарелью встроенного типа

Лит.	Масса	Масштаб
Лист	Листов	

Российская линейка

